

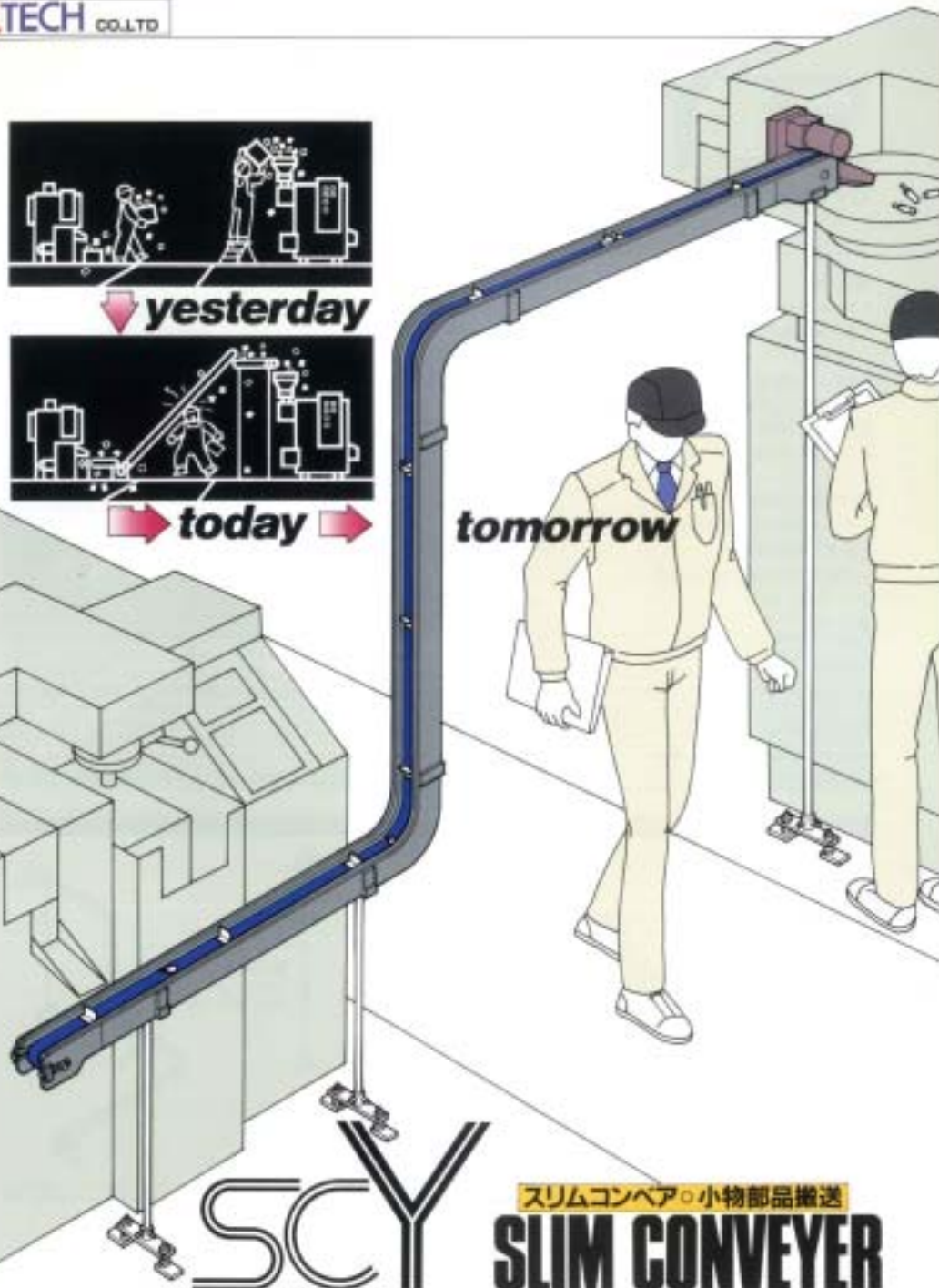


↓ yesterday



→ today →

tomorrow



SCY SLIM CONVEYER

スリムコンベア・小物部品搬送

水平・垂直のレイアウトが自在にできるスリムコンベア

SCY SLIM CONVEYER

水平・垂直のレイアウトが自在にできるスリムコンベア

■特長

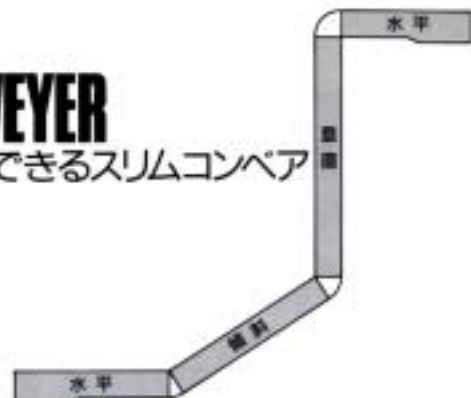
1. 1台のモーターで水平・傾斜・水平搬送が可能。
最大傾斜角度90°まで搬送可能で設備スペースが大幅に削減できます。
2. モジュール構造
モジュール化のため、機械のレイアウト変更に対応できます。
3. 構造がシンプルのため、軽量・ローコスト・短納期です。
4. ウレタンベルト使用のため、耐油性にすぐれています。

■用途（小物部品搬送）

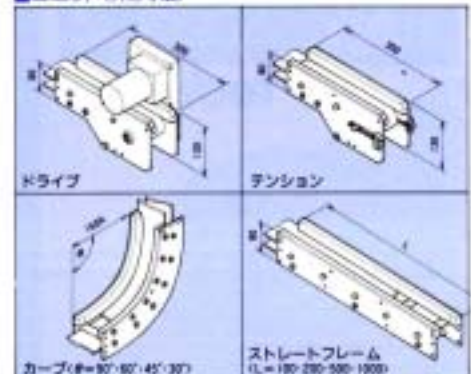
- 加工機械からの部品取出し及び供給
- 各工程間の搬送
- 組立ラインにおける部品搬送

■仕様

| | |
|-----------|----------------------------------|
| 電源 | AC単相200V50/60Hz, AC単相100V50/60Hz |
| 駆動モーター | 小型インダクションモーター25W(40W)(可変速モーター可) |
| コンベアベルト | (ポリウレタン)サン付ベルト |
| 搬送速度 | 固定速度(3m/分・6m/分・9m/分)(可変速可) |
| 塗装色 | 標準色・シルバーグレー(指定色可) |
| コンベア内寸(幅) | 30・50・75・100mm |
| オプション | オプション |



■ユニット（外形寸法）



SLIM CONVEYER SERIES (お好みのニーズに合わせてSCYシリーズをラインアップ)



■開発/製造

アイテック株式会社

〒373-0847 群馬県太田市西新町135-7
TEL.0276-31-1411 FAX0276-31-7159
http://www2.wind.ne.jp/itech/

■総販売元

株式会社キット

〒373-0847 群馬県太田市西新町135-7
TEL.0276-31-8110 FAX0276-31-7186

■代理店